

Datos Técnicos

Luminaria para uso interior
Factor de Potencia: 1
Lámpara a utilizar:

GINGER 32

36 LED SMD 8,5W 700mA
2700K 1015lm

GINGER 42

63 LED SMD 14,8W 700mA
2700K 1780lm

Se recomienda que la instalación sea realizada por un profesional.

Aviso: Si el cable flexible o cordón de esta luminaria está dañado, deberá sustituirse exclusivamente por el fabricante o su servicio técnico o una persona de cualificación equivalente con objeto de evitar cualquier riesgo.

Instrucciones para la limpieza

Utilizar un paño suave, humedecido con agua y detergente neutro si fuera necesario. No utilizar alcohol o otros disolventes.

Technical Data

Light fitting for indoor use only
Power Factor: 1
Bulb to be used:

GINGER 32

36 LED SMD 8,5W 700mA
2700K 1015lm

GINGER 42

63 LED SMD 14,8W 700mA
2700K 1780lm

It is recommended that a professional electrician be responsible for installing the light.

Warning: *If the wire or flexible cord is damaged, it must only be changed by the manufacturer, their Service Dept. or qualified personnel in order to avoid risk.*

Cleaning Instructions

Use a soft damp cloth, with soap or neutral detergent. Do not use alcohol or other solvents.



Sólo aislamiento básico. Las partes accesibles están conectadas a una toma de tierra. Toma de tierra obligatoria.

Basic insulation only! Accessible parts connected to earth lead. Apparatus must be fully earthed!



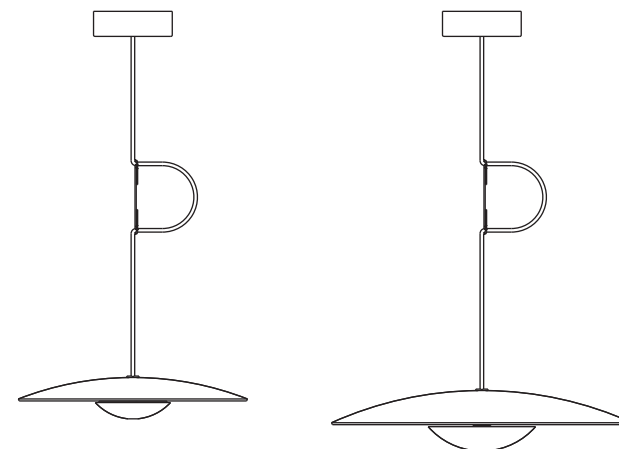
Este símbolo en su equipo o embalaje indica que el presente producto no puede ser tratado como residuo doméstico normal, sino que debe entregarse en el correspondiente punto de recogida de equipos eléctricos y electrónicos. Para recibir información detallada sobre el reciclaje de este producto, por favor, contacte con su ayuntamiento, su punto de recogida más cercano o el distribuidor donde adquirió el producto.

This symbol on the product or its packaging indicates that it must not be treated as household waste. It should, in fact, be handed in at a recognised collection point for recycling electrical and electronic equipment. For more detailed information about the recycling of this product, please contact your local city office, your household waste disposal service or the shop where you purchased the product.

230 V - 50 Hz

GINGER 32 & 42 DALI

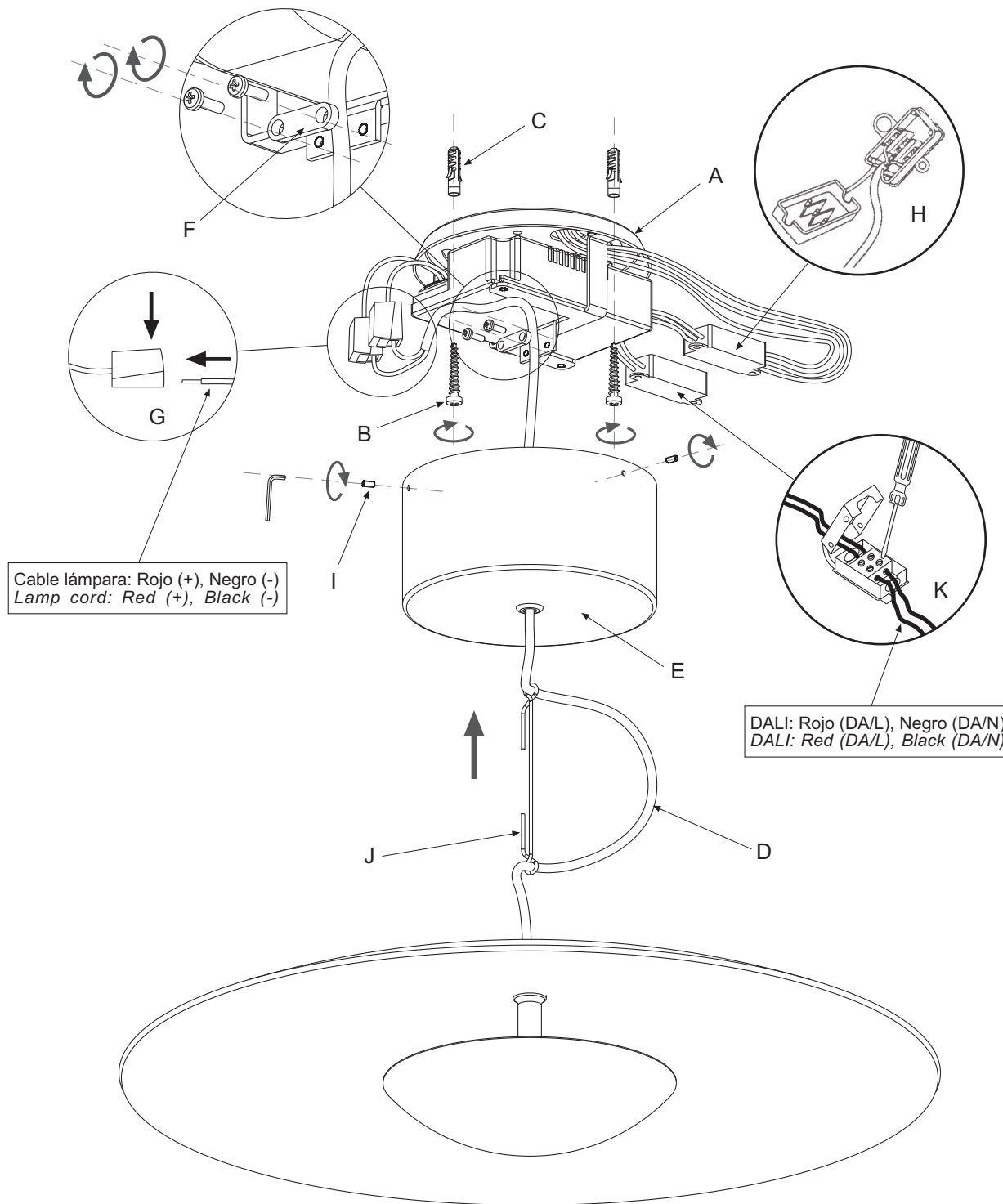
Instrucciones de Montaje / Assembly Instructions



marset
BARCELONA



marset
BARCELONA



Atención!

Desconectar la conexión a red antes de ser manipulada.

Warning!

Disconnect power supply before installation.

1. Fijar la placa (A) en el techo utilizando los tornillos (B) y los tacos (C) suministrados.
 2. Pasar el cable eléctrico (D) a través del agujero del florón (E).
 3. Suspender la lámpara. Pasar el cable eléctrico a través del prensacables (F). Asegurar el cable eléctrico apretando los tornillos del prensacables. Cortar el cable eléctrico sobrante utilizando unos alicates de corte.
 4. Realizar las conexiones eléctricas en los conectores (G) y en la caja de empalmes (H). Realizar las conexiones DALI en la caja de empalmes (K)
 5. Fijar el florón (E) apretando los tornillos (I).
 6. Regular la altura de la luminaria mediante el elemento metálico (J).
1. Fix support plate (A) to the ceiling by means of the screws (B) and plugs (C) provided.
 2. Pass the electric cable (D) through the hole in the ceiling rose (E).
 3. Hang the light. Pass the electric cable through the wire clamp (F). Secure the electric cable by tightening the screws in the wire clamp. Cut the electric cable to length using wire clippers.
 4. Make the electrical connections in the connectors (G) and in the junction strip (H). Make DALI connections in the junction strip (K).
 5. Attach the ceiling rose (E) by tightening the screws (I).
 6. Adjust the height of the light by means of metallic regulator (J).

Nota: Las posibles arrugas de la superficie blanca interior de la pantalla son fruto del proceso de fabricación de ésta.

Note: The possible wrinkles of the shade's white inner surface are due to the manufacturing process of the fixture.